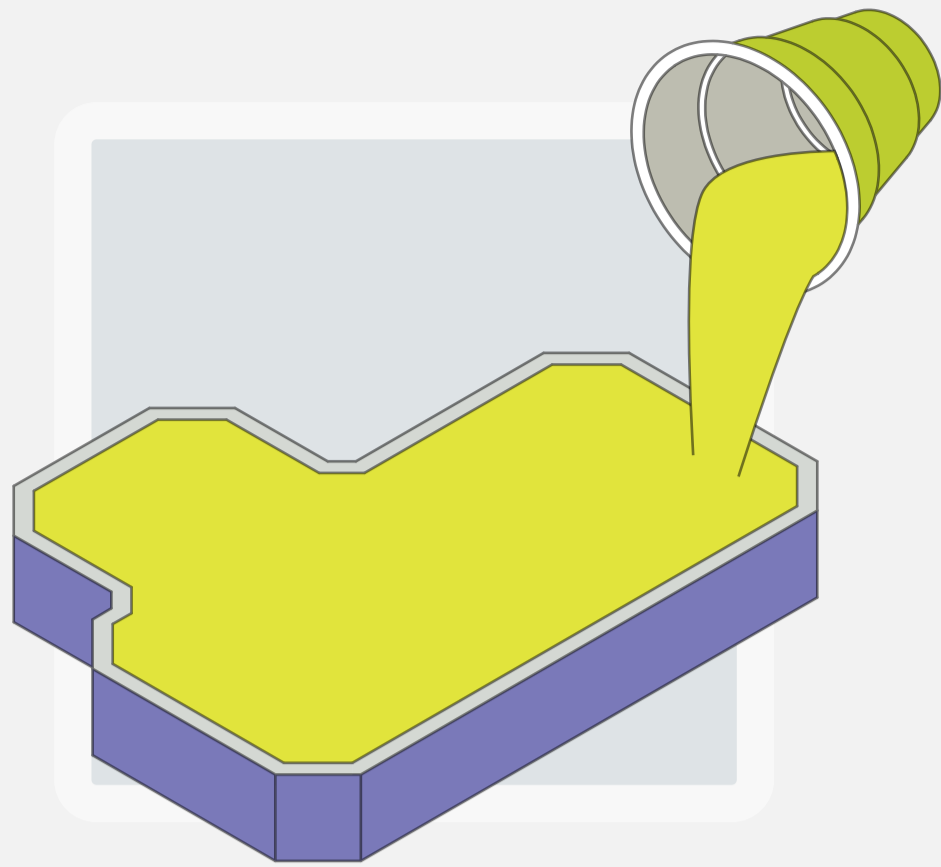
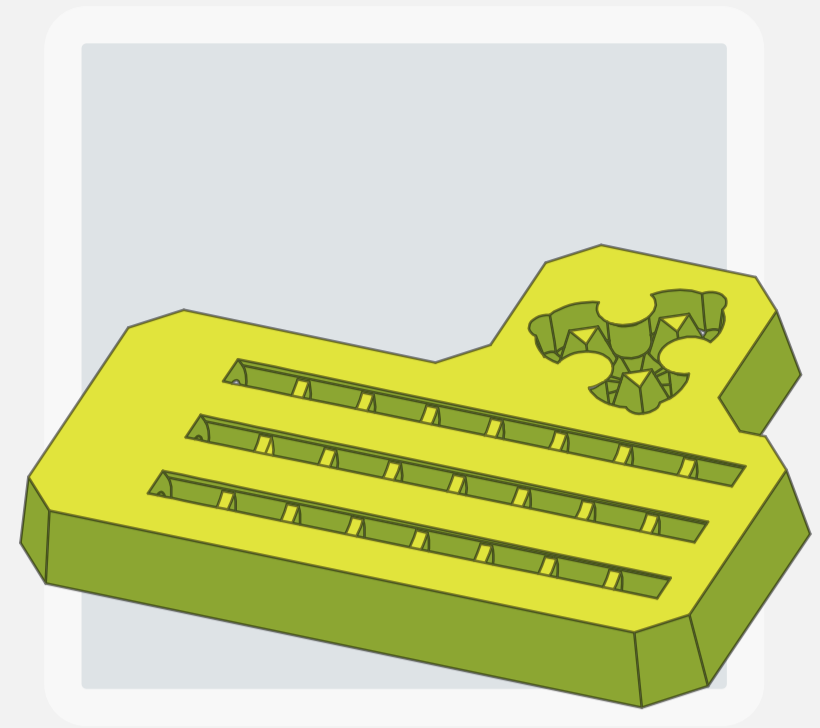


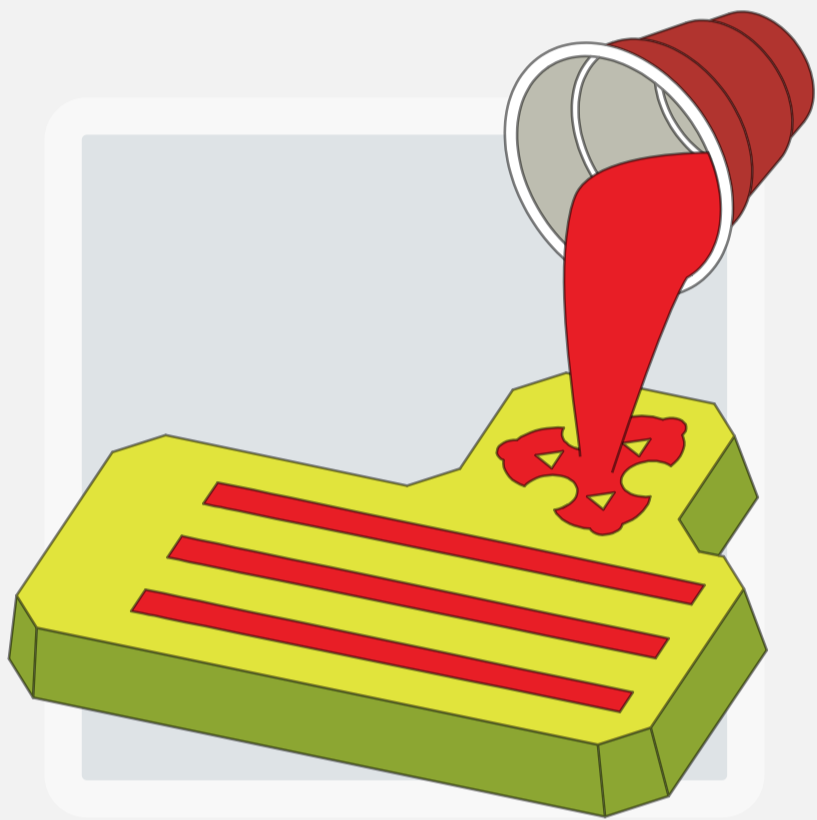
PRINT PARTS



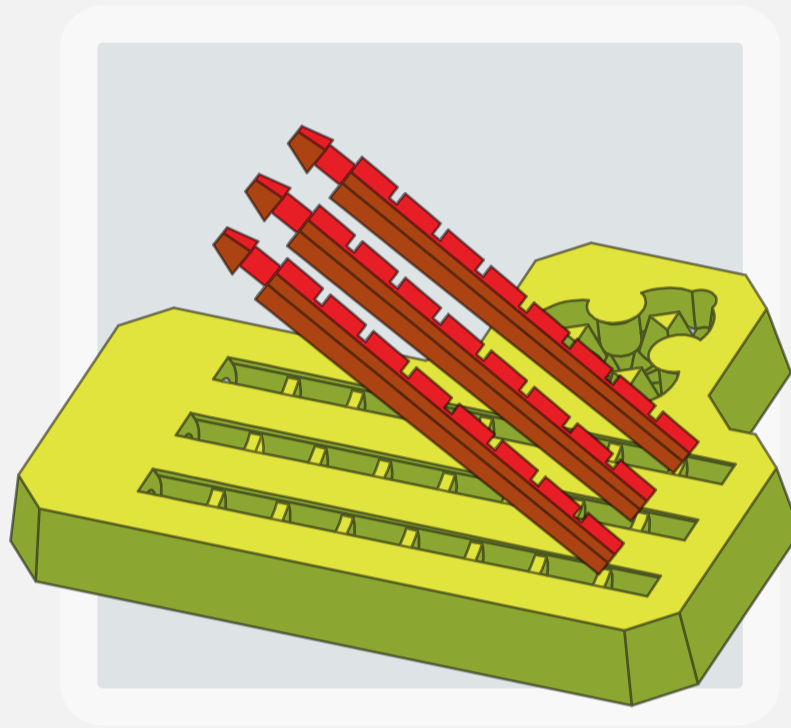
POUR SILICONE



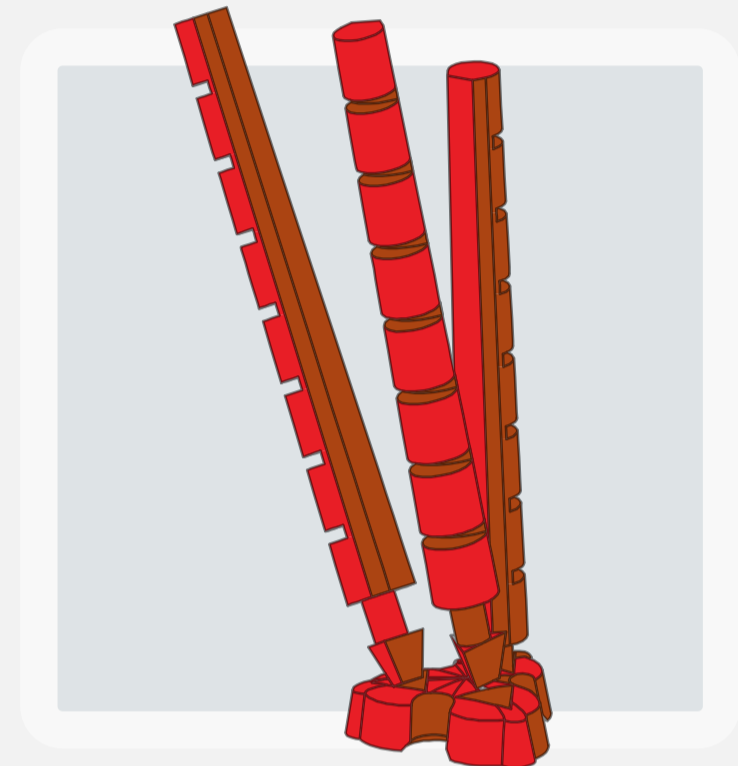
REMOVE MOLD



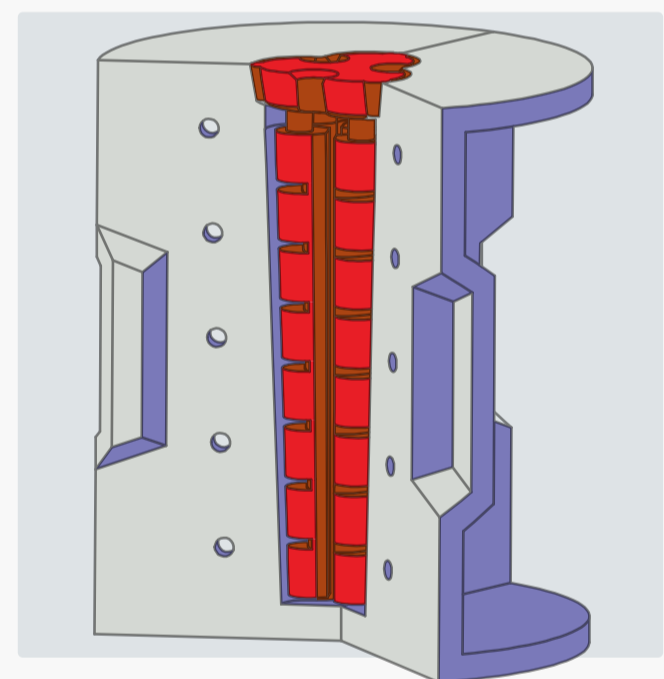
CAST WAX



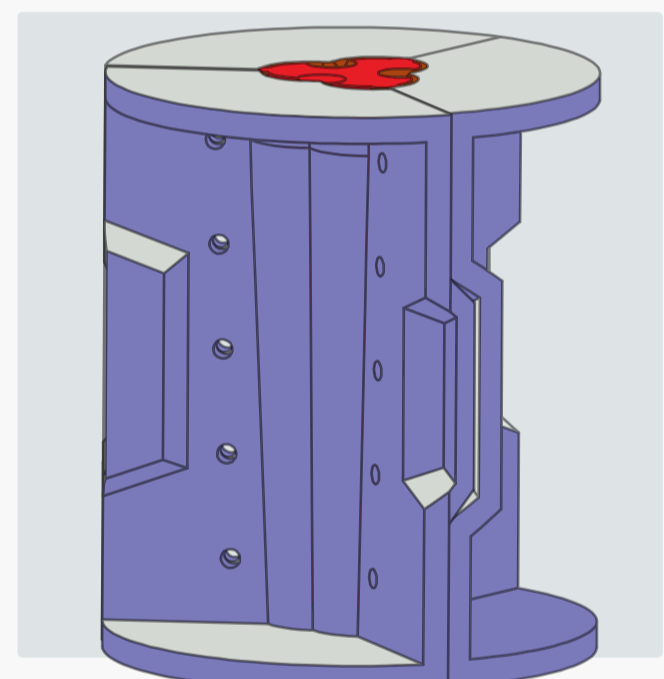
DEMOLD WAX



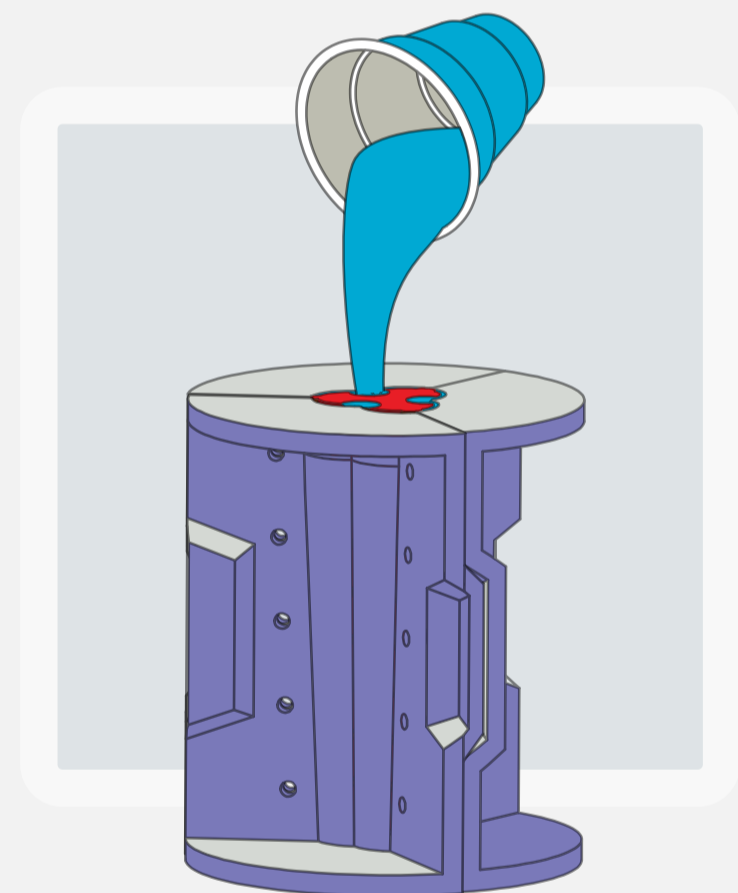
ASSEMBLE CORE



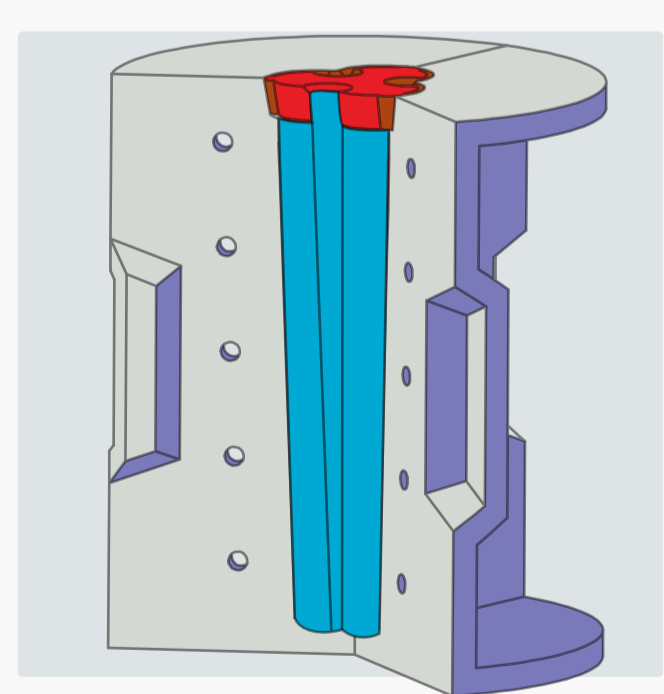
INSPECT CORE



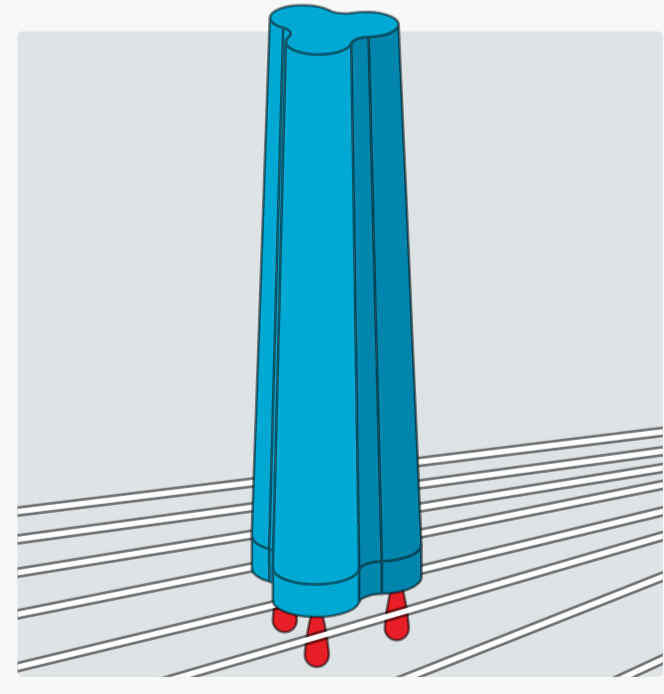
ASSEMBLE MOLD



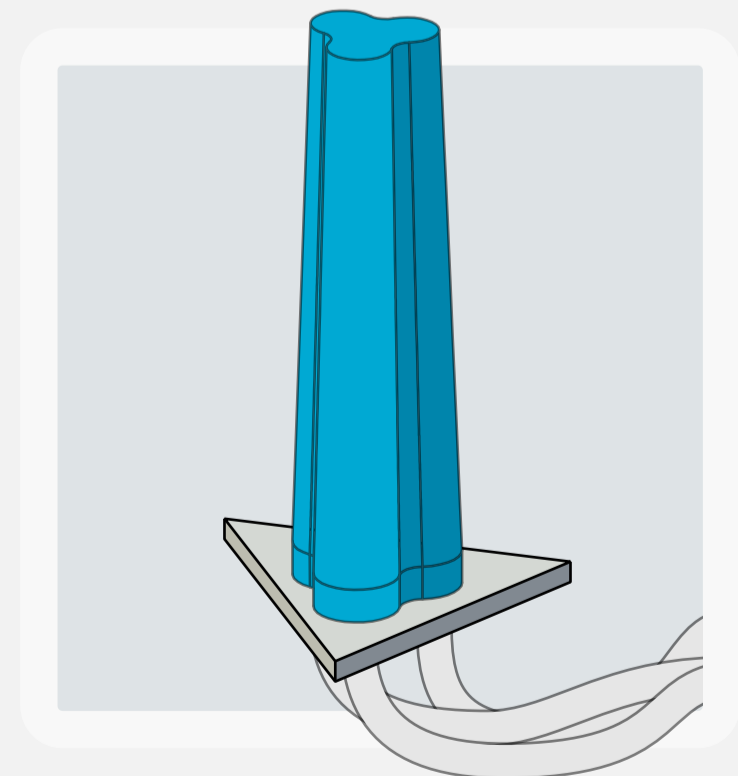
POUR TENTACLE



DEMOLD TENTACLE



MELT OUT CORE



HOOK UP AIR